

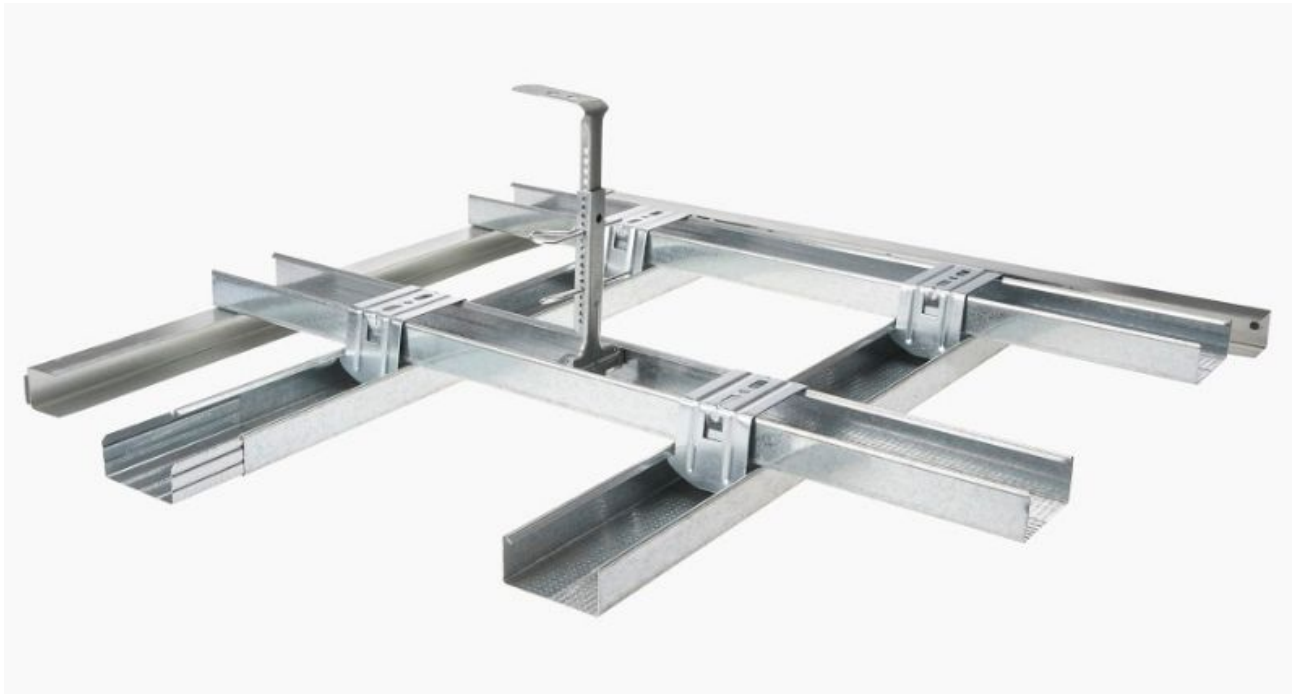
1. Algemene informatie:

De Metal stud plafond is een eenvoudige lichtgewicht constructie die snel en overzichtelijk is te bouwen met een minimum aan ophangpunten, waarbij een maximaal resultaat wordt behaald.

Het bestaat uit een U-profiel die tegen de omliggende randen wordt geplaatst en daarin wordt een C-vormig profiel geplaatst. Dit C-profiel dient als metalen regelwerk voor het bevestigen van de gipskarton platen. En een kruislings geplaatste C-profielen bovenlaag die wordt afgehangen en verbonden wordt met de onderlaag, De bovenlaag rust op de bovenzijde van het U-profiel. De gipsplaten zijn daarbij 9,5 mm dik, voorzien van ronde langskanten, en geschikt voor sauswerk.

De bovenlaag van C-profielen worden afgehangen aan de bovenconstructie, zie latere uitleg, en de onderlaag wordt d.m.v. kruisverbinders daar dwars onder geplaatst.

Door het afhangen en verlengen van profielen en platen kan een oneindig groot oppervlak worden gemaakt. Deze constructie is geschikt voor éénlaagse beplating en is zonder isolatie.



2. Specificaties:

Enkele beplating dik 9,5 mm ronde langskanten, breed 600 mm
Profiel hoogte zonder ophangers 60 mm (minimaal nodige verlaging)
Geluidsreductie 21 dB
Warmte isolatie Rd 0,21 m² K/W
Brandwerendheid 20 minuten
Geluidsabsorptie bij sausen ca. 10%
Gewicht ca. 11 kg/m² = ca. 110 N/m²

3. Onderdelen, gebruik en bevestiging

3-a Randprofiel U 27-30 NR:1 deze moet rondom tegen de wanden worden geplaatst.



Bevestiging tegen:

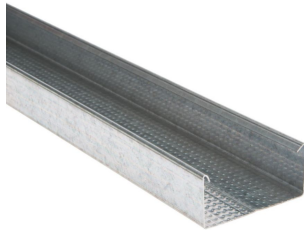
Hout en MS wanden met snelbouwschroeven 45 of 55 mm
Beton en metselwerk met slagpluggen

Bewerken met:

Knippen met blichschaar



3-b Plafondprofiel C 60-27. NR:2 deze moet evenwijdig aan de gipsplaat worden gemonteerd, en worden bevestigd aan de afgehangen bovenlaag met kruis verbinders



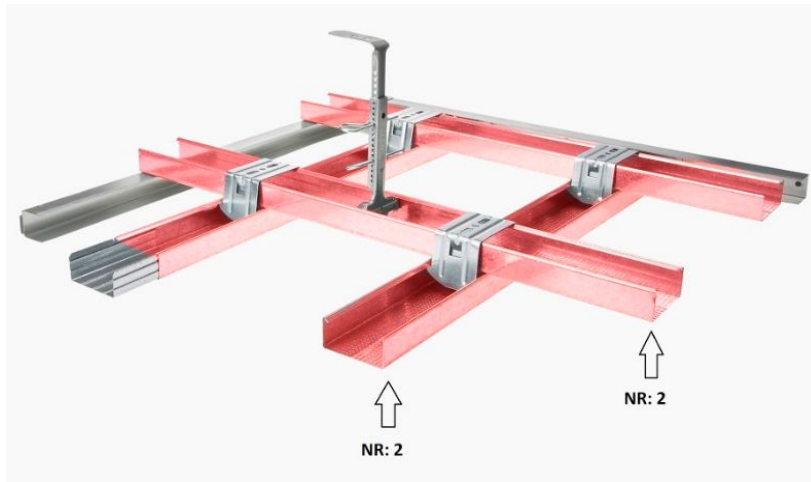
Bevestiging tegen:

Bovenlaag van plafondprofiel C 60-27.

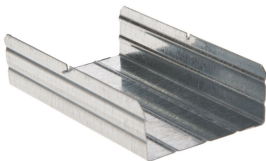
Bewerken met:

Knippen met blichschaar





- 3-c Lengte verbinder C 60-27. NR:7 deze koppelt het plafondprofiel C 60-27 waardoor deze oneindig lang kan worden.



Bevestiging tegen:

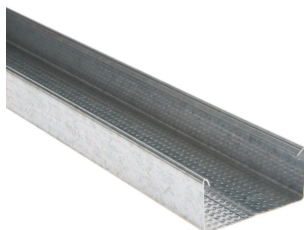
n.v.t.

Bewerken met:

n.v.t.



- 3-d Plafondprofiel C 60-27. NR:2 deze moet worden afgehangen met nonius - of directafhangers, en de onderlaag wordt via kruis verbinders hieraan bevestigd.



Bevestiging tegen:

Bouwconstructie met afhangers

Bewerken met:

Knippen met blikchaar



- 3-e Kruis verbinder CD 60-27. NR:8 deze koppelt de 2 lagen plafondprofielen C 60-27 met elkaar, zonder verder bevestigingsmateriaal.

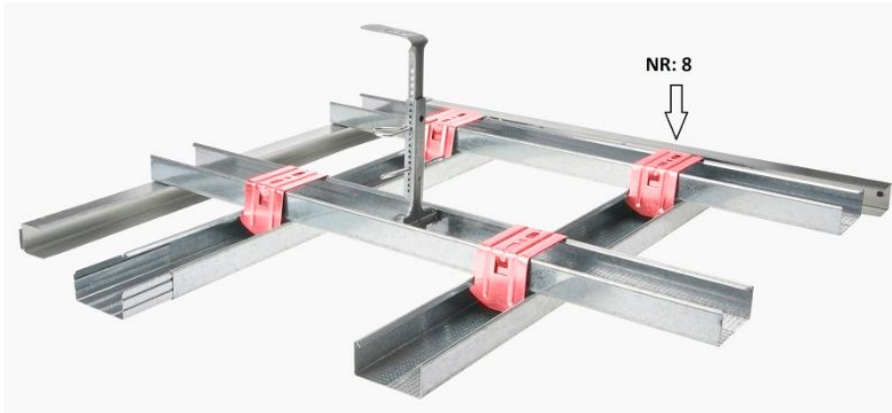


Bevestiging aan:

Plafondprofiel C 60-27

Bewerken met:

n.v.t.



3-f Directafhanger 65 mm voor C 60-27. NR:3 deze is voor ophangingen van 30 tot 65 mm. Overlengte kan worden afgeknipt of omgebogen. Voor afhangen bovenlaag profielen.

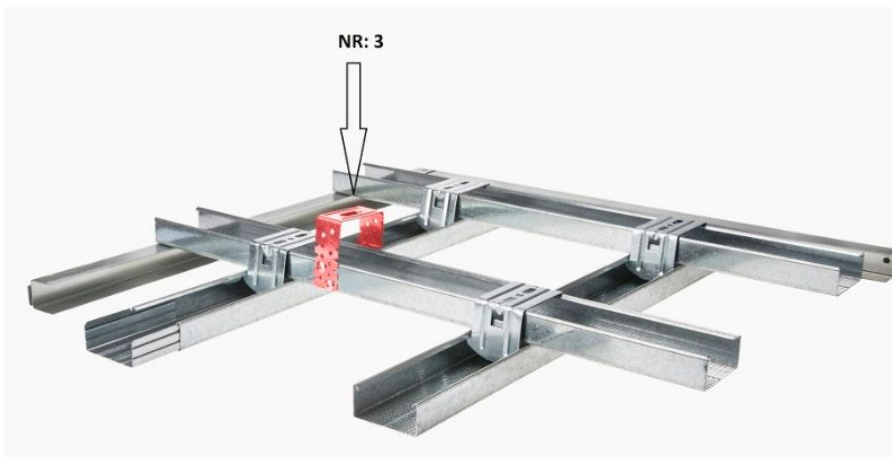


Bevestiging tegen:

Houten vloeren met houtdraadbout en volgving
Beton vloeren met metalen slagplug
Gasbeton vloeren met gasbetonplug en houtdraadbout
Staaldak met teksschroef 6,3x19 mm
Plafondprofiel met waferhead 4,2x13 mm (2 stuks)

Bewerken met:

Knippen met bliksschaar



3-g Directafhanger 125 mm voor C 60-27. NR:3 deze is voor ophangingen van 30 tot 125 mm. Overlengte kan worden afgeknipt of omgebogen. Voor afhangen bovenlaag profielen.

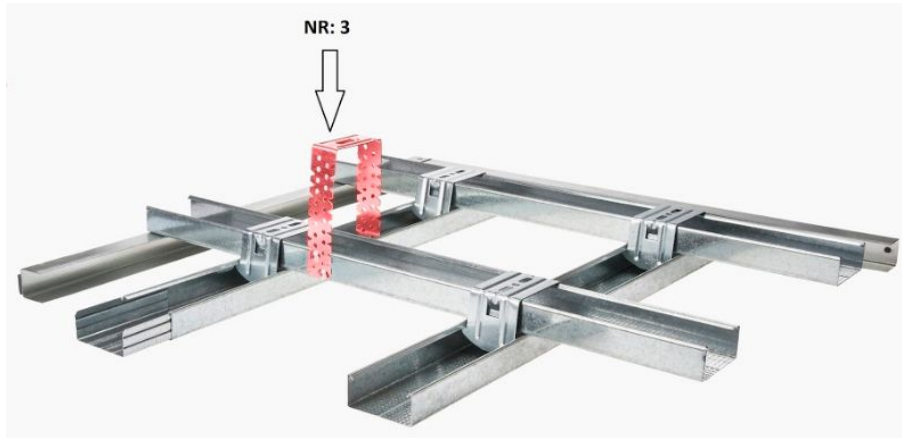


Bevestiging tegen:

Houten vloeren met houtdraadbout en volgving
Beton vloeren met metalen slagplug
Gasbeton vloeren met gasbetonplug en houtdraadbout

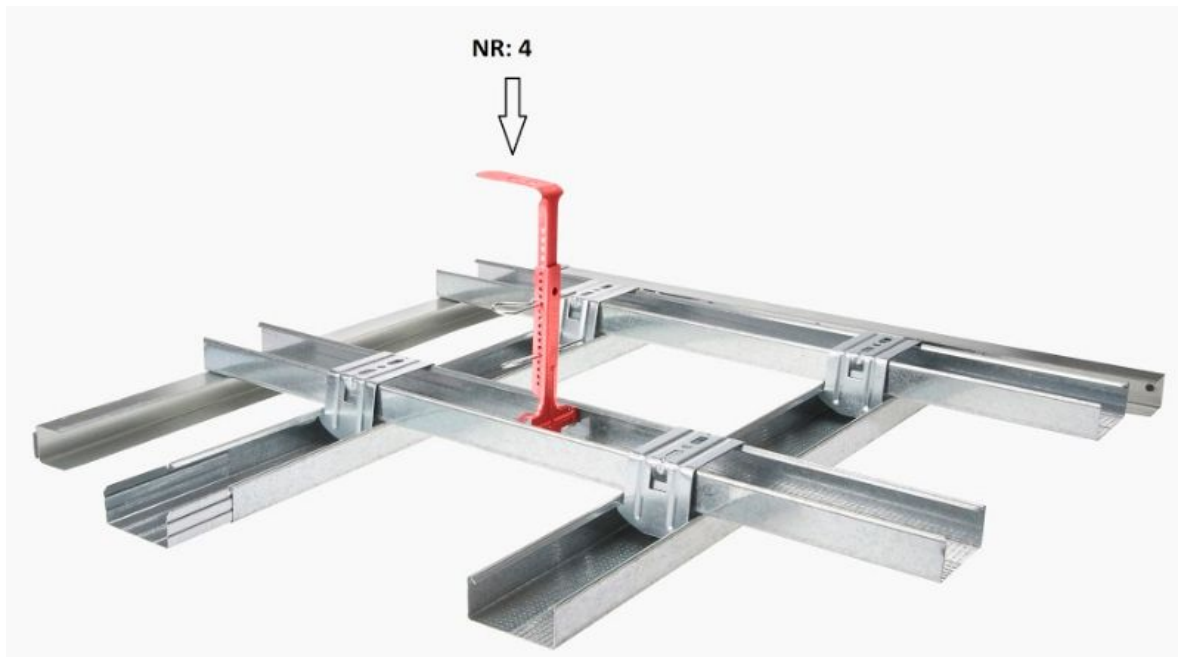
Staaldak met teksschroef 6,3x19 mm
Plafondprofiel met waferhead 4,2x13 mm (2 stuks)

Bewerken met:
Knippen met blikchaar



3-h Nonius set voor C 60-27. NR:4 deze zijn er in diverse lengten, het bereik geeft de ophanghoogten waartussen deze set bruikbaar is. Set bestaat uit 3 tot 4 onderdelen, die los worden aangeleverd.





De nonius onderdelen:

Nonius bovendelen: zijn er in vele lengten, deze worden tegen de bovenconstructie bevestigd, de lepel wordt geknikt zodat deze naar beneden hangt.



Bevestiging tegen:

Houten vloeren met houtdraadbout en volgving

Beton vloeren met metalen slagplug

Gasbeton vloeren met gasbetonplug en houtdraadbout

Staaldak met teksschroef 6,3x19 mm

Bewerken met:

Inkorten met metaalzaag



Nonius onderdeel voor C 60-27, deze wordt gehaakt in het C 60-27 profiel en dan traploos gesteld met 1 stuks verbinding beugel of 2 stuks verbinding spelden



Bevestiging tegen:

Plafondprofiel met waferhead 4,2x13 mm (2 stuks)

Bewerken met:

n.v.t.

Nonius verbinding beugels voor traploos op hoogte stellen nodig: 1 stuks



Bevestiging van:

Nonius bovendeel aan nonius onderdeel (1 stuks)

Bewerken met:

n.v.t.

Nonius verbinding spelden alternatief voor nonius verbinding beugels.



Bevestiging van:

Nonius bovendeel aan nonius onderdeel (2 stuks)

Bewerken met:

n.v.t.

- 3-i Gipskartonplaat dik 9,5 mm breed 60 cm. met ronde langskanten, en rechte kopzijden. Deze plaat wordt eenlaags bevestigd met snelbouwschroeven lang 25 mm tegen het C 60-27 profiel. Daarna schroefgaten vullen met voegen-vuller. Bij verlengen van gipskartonplaat: kopse zijden schuin schaven (vellingkant) en vullen met voegenvuller.



Bevestiging tegen:

Plafondprofiel met snelbouwschroef 25 mm
Randprofiel met snelbouwschroef 25 mm

Bewerken met:

Inkorten met uitschuifmes



- 3-j Snelbouwschroeven (SBS) lang 25 mm, gefosfateerd met trompetkop. De fosfatering zorgt dat de SB schroeven niet door het gips corroderen, de trompetkop snijdt niet door het gipskarton maar drukt dit naar binnen, waardoor de structuur sterker wordt.



Bevestiging van:

Gipskartonplaat tegen Plafondprofiel
Gipskartonplaat tegen Randprofiel

Verwerken met:

Bit PH-2 met diepte stop



- 3-k Teksschroef 4,2x13 mm met grote kop (waferhead) wordt gebruikt om directafhangers en nonius onderdeel te bevestigen aan C 60-27 profiel (aan weerszijden) uitvoering kan met scherpe punt maar ook met boorpunt.

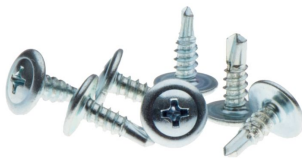


Borgen van:

Nonius onderdeel tegen Plafondprofiel (weerszijden)
Directafhanger tegen Plafondprofiel (weerszijden)
Borgen van Plafondprofiel aan Randprofiel (koven)

Verwerken met:

Bit PH-2 en schroefboormachine



Met boorpunt:

Als bovenstaand echter voor zwaardere profielen
materiaal dikte meer dan 0,65 mm, max 2 mm.

- 3-l Slagpluggen ook wel hamerslag pluggen genoemd Ø 6x30 of 40 mm, worden gebruikt om het randprofiel U 27-30 tegen wanden van beton of metselwerk te bevestigen. Bij MS wanden kan het randprofiel ook met SBS 45 of 55 mm aan de stijlen worden bevestigd.



Bevestiging van:

Randprofiel tegen metselwerk of beton

Verwerken met:

Vorboren met SDS-plus hamerboor Ø 6mm



Vast slaan met hamer



- 3-m Metalen slag pluggen (subex nagel of keil nagel) Ø 6x30 of 40 mm.
voor bevestiging nonius bovendelen of directafhangers aan beton bovenconstructie.
Kan ook worden gebruikt voor randprofiel vastzetten tegen **beton** wanden.



Bevestiging van:

Randprofiel tegen beton wanden
Nonius bovendelen tegen beton vloer
Directafhangers tegen beton vloer

Verwerken met:

Vorboren met SDS-plus hamerboor Ø 6mm



LAFOND.NU



Vast slaan met hamer



- 3-n Teksschroef 6,3x19 mm zeskant kop (HEX) voor bevestiging nonius bovendelen of directafhangers tegen **staaldak**.



Bevestiging van:

Nonius bovendelen tegen staaldak
Directafhangers tegen staaldak

Verwerken met:

Schroefboormachine met krachtdop bit

- 3-o Houtdraadbout (houtfret) 5,0x50 mm zeskant kop (HEX) en carrosserie ring M5 voor bevestiging nonius bovendelen of directafhangers aan **houten** bovenconstructie.



Bevestiging van:

Nonius bovendelen tegen houten constructie
Directafhangers tegen houten constructie

Verwerken met:

Schroefboormachine met krachtdop bit

- 3-p Gasbetonplug met bovenvermelde houtdraadbout en carrosseriering voor bevestiging nonius bovendelen of directafhangers aan **gasbeton** bovenconstructie.



Bevestiging van:

Nonius bovendelen tegen gasbeton constructie
Directafhangers tegen gasbeton constructie

Verwerken met:

Voorboren met SDS-plus hamerboor Ø 10 mm



Gasbetonplug indraaien met speciale sleutel



Houtfret indraaien met schroefboormachine met krachtdop bit

- 3-q Voegenvuller wordt gebruikt om schroefgaten en kopse naden (stuiknaden) te vullen, deze stuiknaden moeten zijn voorzien van een vellingkant (speciale gips kantenschaaf)



Afwerken van:
S Schroefgaten
S Stuiknaden bij kopse zijden gipskartonplaten
S Inspectieluiken
S Beschadigingen aan gipskartonbeplating

Verwerken met:
Afsmeermes



- 3-r Stucloper of protectiekarton wordt gebruikt als ondergrond waarop kan worden gewerkt, om de ondervloer te beschermen tegen krassen en schade door rolsteigers, trappen, gereedschap, vallend materiaal, schoenen en afsmeermiddel. Hierdoor is de werkvloer ook makkelijker schoon te maken / houden. Met plakband kan deze worden onderling worden vastgezet voor een groter werkvlak, maar ook tegen verschuiven.



Verwerken met:



- 3-s Plafondplint MDF 9x45 mm, dit strakke MDF profiel is wit gegrond en is voor afwerken van aansluitingen van de MS wand tegen plafonds en constructie wanden.



Bevestiging met:
Koploze spijkers
Montage lijm / kit



Verwerken met:
Handzaag met hardpoint tanden



4. Montage en afwerking.

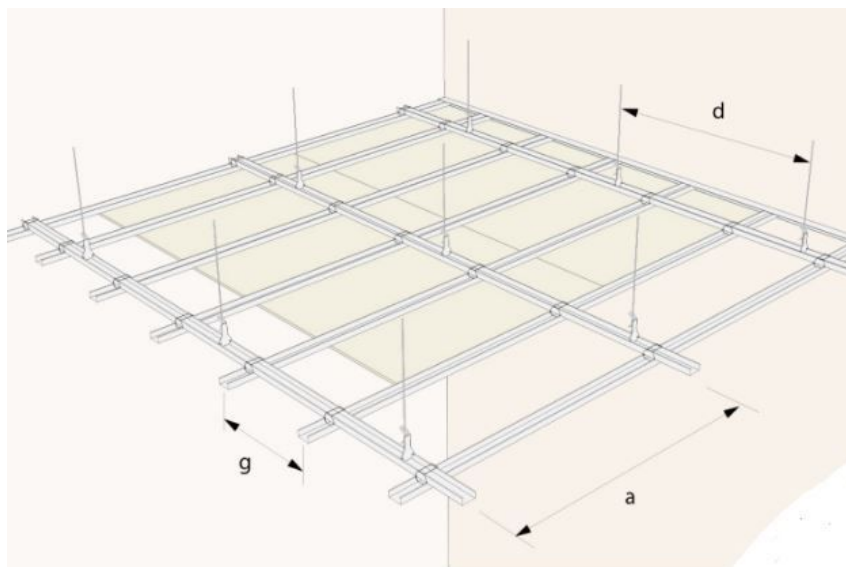
Als eerste wordt de plafondhoogte uitgezet door het Randprofiel rondom tegen de wanden te plaatsen. De bevestigingen van het Randprofiel tegen de wanden maximaal 600 mm h.o.h. uit elkaar plaatsen. Dit hoogte uitzetten gaat het beste met een roterende laser maar kan ook met een lange waterpas. Let bij het uitzetten van het randprofiel er op, dat deze een plaatdikte hoger wordt gemonteerd.

Bij grote overspanningen langer dan dat de plafondprofielen zijn, zullen de plafondprofielen moeten worden verlengd met lengte verbinders.

Metal stud plafond basis II bestaat uit 2 lagen plafondprofielen, hierdoor zijn er veel minder ophangpunten nodig en zal de montage sneller gaan.

De 1e laag (bovenlaag) wordt opgelegd op de bovenzijde van het Randprofiel en afgehangen aan de bovenconstructie, doormiddel van directafhangers of onze nonius set, type afhanger wordt bepaald door de afhanghoogte. Bij de bovenlaag de profielen h.o.h. maximaal 160 cm uit elkaar en ophangpunten maximaal 100 cm uit elkaar.

De 2e laag (onderlaag) wordt dwars onder de bovenlaag gemonteerd met Kruisverbinder CD 60-27. NR:8 Hiervoor is geen gereedschap nodig, eenvoudig over een profiel van de bovenlaag plaatsen en inklikken in het profiel van de onderlaag.



$$a = < 1600 \text{ mm}$$

$$g = 300 \text{ mm}$$

$$d = < 1000 \text{ mm}$$

Voor het op hoogte monteren van de Plafondprofielen is de roterende laser uiterst handig maar het uitlijnen kan ook met onze uitlijnkoord set.



Deze bestaat uit een 6 tal klemmen en 50 meter metselkoord, waarbij 1 uiteinde van het koord wordt bevestigd aan de 1e klem, en deze klem wordt om de bovenste rand van het randprofiel geplaatst, en dan strak getrokken naar de overzijde en ook daar wordt het koord met een klem vastgezet dan het koord een eind doorzetten over het randprofiel, vastzetten met de 3e klem en weer strak trekken naar de overzijde en daar vastklemmen met de 4e klem.

Nu heeft u hoogtelijnen voor de Plafondprofielen, zet deze 1 millimeter hoger dan het koord op hoogte. De ophangpunten voor de plafondprofiel zijn als volgt: maximaal 30 cm vanuit het Randprofiel, en alle volgende ophangpunten maximaal 100 cm uit elkaar, Meer ophangpunten mag altijd minder niet !!

De plafondprofielen 1e laag worden maximaal 160 cm h.o.h. uit elkaar geplaatst.
Het plafondprofiel 1e laag langs de wanden maximaal 40 cm uit de wand plaatsen.
De plafondprofielen 2e laag worden maximaal 30 cm h.o.h. uit elkaar geplaatst.

Houdt bij het plaatsen van de Plafondprofielen rekening met de indeling van de gipskartonplaten, pasplaten kleiner dan 30 cm. zijn niet wenselijk, een passtrook van bijvoorbeeld 5 cm breekt gauw en is lastig te schroeven, maar een ronde kant vlak bij de plafondplint is ook lelijk.

Zorg dat het verlengen van plafondprofielen en gipskartonplaten niet over een lijn gebeurt maar laat dit verspringen, dit voorkomt verzwakking.

Het vastschroeven van de gipskartonplaten gebeurt met de 25 mm snelbouwschroeven deze worden h.o.h. ca 25 cm uit elkaar geschroefd. Plaats deze schroeven niet te dicht bij de ronde rand, dit geeft schade en vervorming aan de ronde zicht rand. Het Plafondprofiel is 60 mm breed en de plaat zit daar voor de helft op, probeer ca 15 tot 20 mm uit de rand te schroeven. Gebruik bij het vastschroeven een dieptestop



Dit voorkomt dat de gipsschroef te diep gaat en daardoor de toplaag doorboort en in de zachte kern blijft steken (Geen houvast voor de schroef) waardoor de platen los gaan zitten.

Indien er gipskartonplaten moeten worden verlengd, of omdat u gesneden platen wilt gebruiken dan zal aan de kopzijden een vellingkant moeten worden geschaafd zodat deze naad kan worden afgesmeerd. Hiervoor is onze gipskarton kantenschaaf speciaal gemaakt.



Indien u kleine sparingen wilt maken, is dit eenvoudig van onderaf te doen met een decoupeerzaag, of schrobzaag.



Als de sparingen groter worden en Plafondprofielen doorbreken is het beter om daar bij de montage van het Plafondprofiel al rekening mee te houden door extra Plafondprofielen en ophangpunten te plaatsen

De gipskartonplaten kunnen langs de wanden ook bevestigd worden aan het Randprofiel. Hierna kunt u alle schroefgaten en eventuele stuiknaden afsmeren. De naden rondom kunt u afkitten dan de plafondplinten plaatsen, en het plafond sausen, voorbehandelen is nodig om kleurverschil door karton en afsmeer materiaal te voorkomen.

5. Extra Hulpmiddelen:



Waterpas magnetisch 80 cm voor uitzetten Randprofielen



Gipskarton schaaf voor oneffen afbreek kanten bij te werken.



Metal stud platenschoor deze houd platen en profielen even op hoogte waardoor u een hand vrij heeft voor montage (derde hand)



Winkelhaak 40x60 cm, voor haaks uitzetten Plafondprofielen, maar ook als maat en snijliniaal



Metal stud fixeertang hiermee kunt u Plafondprofielen fixeren aan het Randprofiel, zodat maatvoering profielen blijft bestaan.



Gipsplatensnijder hiermee zijn evenwijdige stroken gipskarton te snijden