

Metal stud plafond 1 x frame / 2xAK gipsplaat 600 # 2514

1. Algemene informatie:

De Metal stud plafond basis IV, is een eenvoudige lichtgewicht constructie die snel en overzichtelijk is te bouwen met een minimum aan onderdelen, waarbij een maximaal resultaat wordt behaald.

Het bestaat uit een U profiel die tegen de omliggende randen wordt geplaatst en daarin wordt een C-vormig profiel geplaatst. Dit C-profiel dient als metalen regelwerk voor het bevestigen van de gipskarton platen. De gipsplaten zijn daarbij 12,5 mm dik, voorzien van afgeschuinde langskanten, en geschikt voor afsmeerwerk.

De C-profielen hoeven bij een overspanning van < 100 cm niet te worden afgehangen, bij een grotere overspanning moeten de C-profielen worden afgehangen aan de bovenconstructie, zie latere uitleg. Door het afhangen en verlengen van profielen en platen kan een oneindig groot oppervlak worden gemaakt. Deze constructie is geschikt voor éénlaagse beplating zonder isolatie



2. Specificaties:

Enkele beplating dik 12,5 mm afgeschuinde langskanten, breed 600 mm

Profiel hoogte zonder ophangers 30 mm (minimaal nodige verlaging)

Geluidsreductie 21 dB

Warmte isolatie Rd 0,22 m² K/W

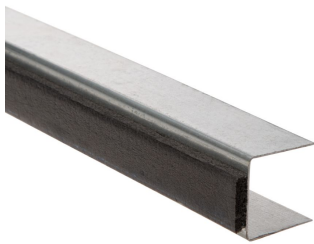
Brandwerendheid 20 minuten

Geluidsabsorptie bij sausen ca. 10%

Gewicht ca. 12 kg/m² = ca. 120 N/m²

3. Onderdelen, gebruik en bevestiging

3-a Randprofiel U 27-30 NR:1 deze moet rondom tegen de wanden worden geplaatst.



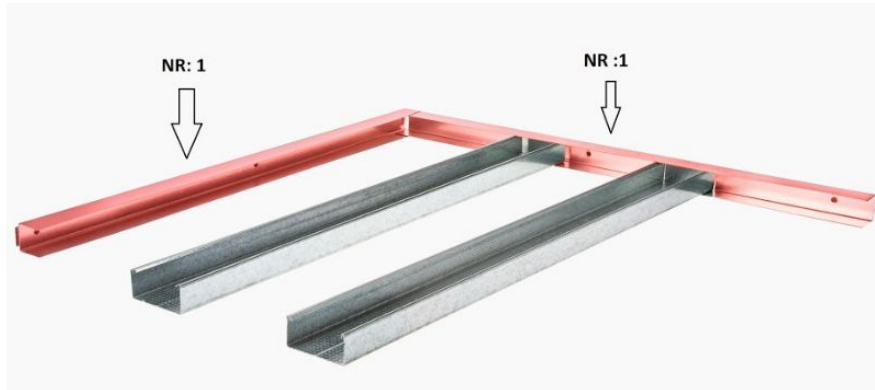
Bevestiging tegen:

Hout en MS wanden met snelbouwschroeven 45 of 55 mm

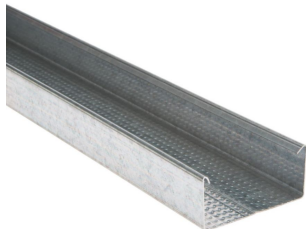
Beton en metselwerk met slagpluggen

Bewerken met:

Knippen met blikchaar



3-b Plafondprofiel C 60-27. NR:2 deze moet evenwijdig aan de gipsplaat worden gemonteerd, en worden opgehangen met nonius - of directafhangers.

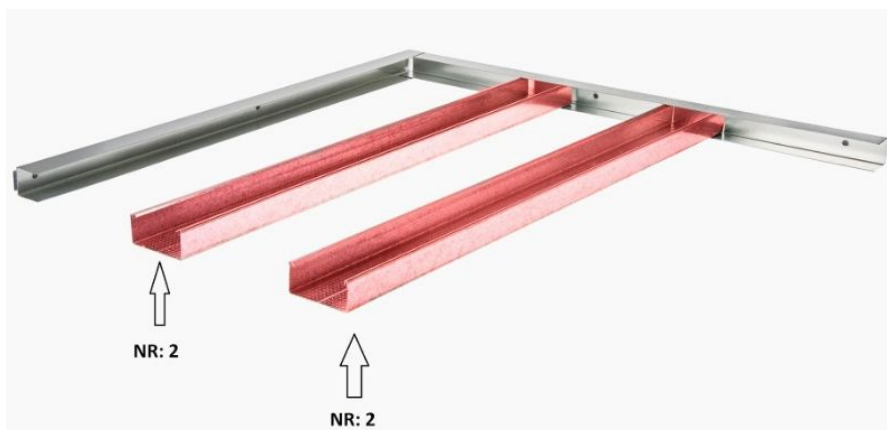


Bevestiging tegen:

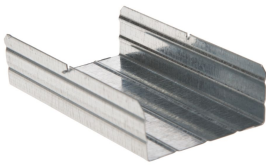
n.v.t.

Bewerken met:

Knippen met blikchaar



- 3-c Lengte verbinder C 60-27. NR:7 deze koppelt het plafondprofiel C 60-27 waardoor deze oneindig lang kan worden.



Bevestiging tegen:

n.v.t.

Bewerken met:

n.v.t.



- 3-d Directafhanger 65 mm voor C 60-27. NR:3 deze is voor ophangingen van 30 tot 65 mm. Overlengte kan worden afgeknipt of omgebogen.



Bevestiging tegen:

Houten vloeren met houtbouwschroef 6,0x50 mm

Beton vloeren met metalen slagplug

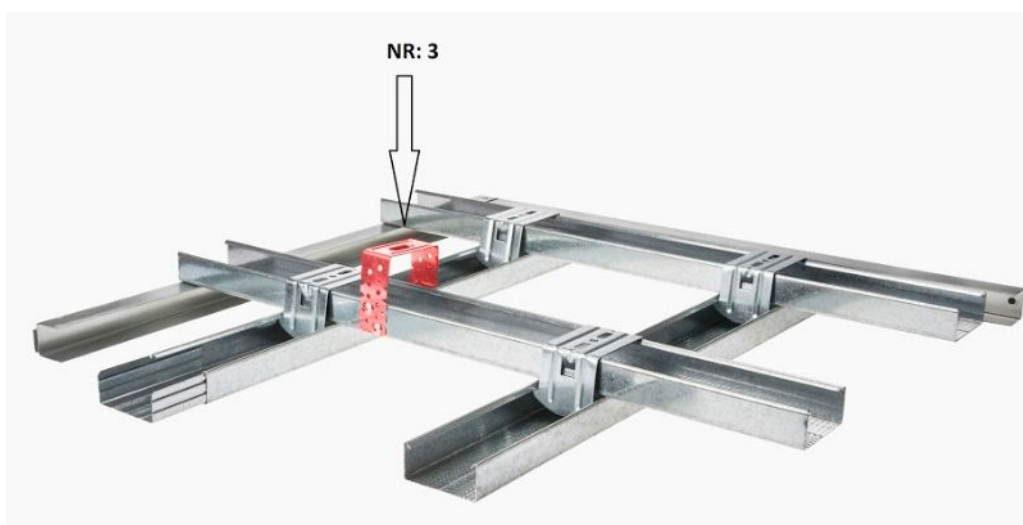
Gasbeton vloeren met gasbeton plug en houtdraadbout

Staaldak met teksschroef 6,3x19 mm

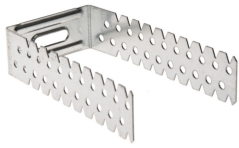
Plafondprofiel met waferhead 4,2x13 mm (2 stuks)

Bewerken met:

Knippen met blichschaar



- 3-e Directafhanger 125 mm voor C 60-27. NR:3 deze is voor ophangingen van 30 tot 125 mm. Overlengte kan worden afgeknipt of omgebogen.

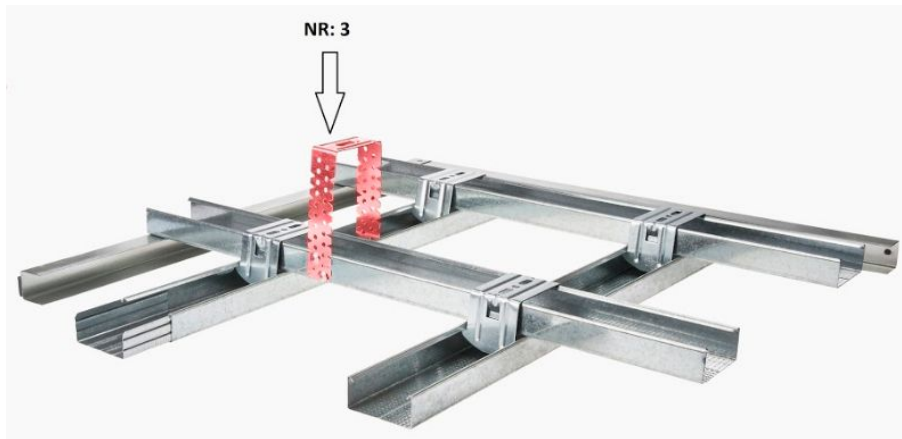


Bevestiging tegen:

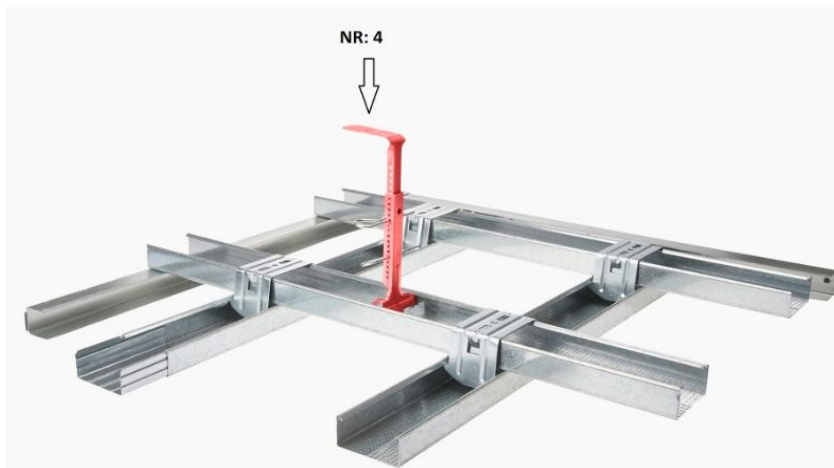
Houten vloeren met houtbouwschroef 6,0x50 mm
Beton vloeren met metalen slagplug
Gasbeton vloeren met gasbeton plug en houtdraadbout
Staaldak met teksschroef 6,3x19 mm
Plafondprofiel met waferhead 4,2x13 mm (2 stuks)

Bewerken met:

Knippen met blikchaar



- 3-f Nonius set voor C 60-27. NR:4 deze zijn er in diverse lengten, het bereik geeft de ophanghoogten waartussen deze set bruikbaar is. Set bestaat uit 3 tot 4 onderdelen, die los worden aangeleverd.



De nonius onderdelen:

Nonius bovendelen: zijn er in vele lengten, deze worden tegen de bovenconstructie bevestigd, de lepel wordt geknikt zodat deze naar beneden hangt.



Bevestiging tegen:

Houten vloeren met houtbouwschroef 6,0x50 mm

Beton vloeren met metalen slagplug

Gasbeton vloeren met gasbeton plug en houtdraadbout

Staaldak met teksschroef 6,3x19 mm

Bewerken met:

Inkorten met metaalzaag



Nonius onderdeel voor C 60-27, deze wordt gehaakt in het C 60-27 profiel en dan traploos gesteld met 1 stuks verbinding beugel of 2 stuks verbinding spelden



Bevestiging tegen:

Plafondprofiel met waferhead 4,2x13 mm (2 stuks)

Bewerken met:

n.v.t.

Nonius verbinding beugels voor traploos op hoogte stellen nodig: 1 stuks



Bevestiging van:

Nonius bovendeel aan nonius onderdeel (1 stuks)

Bewerken met:

n.v.t.

Nonius verbinding spelden alternatief voor nonius verbinding beugels.



Bevestiging van:

Nonius bovendeel aan nonius onderdeel (2 stuks)

Bewerken met:

n.v.t.

- 3-g Gipskartonplaat dikte 12,5 mm breed 60 cm. met afgeschuinde langskanten, en rechte kopzijden. Deze plaat wordt eenlaags bevestigd met snelbouwschroeven lang 25 mm tegen het C 60-27 profiel. Daarna afgeschuinde kanten voorzien van zelfklevend gaasband en naden en schroefgaten vullen met voegenvuller.
Bij verlengen van gipskartonplaat: kopse zijden schuin schaven (vellingkant) en vullen met voegenvuller.



Bevestiging tegen:

Plafondprofiel met snelbouwschroef 25 mm

Randprofiel met snelbouwschroef 25 mm

Bewerken met:

Inkorten met uitschuifmes



- 3-h Snelbouwschroeven (SBS) lang 25 mm, gefosfateerd met trompetkop.
De fosfatering zorgt dat de SB schroeven niet door het gips corroderen, de trompetkop snijdt niet door het gipskarton maar drukt dit naar binnen, waardoor de structuur sterker wordt.



Bevestiging van:

Gipskartonplaat tegen Plafondprofiel

Gipskartonplaat tegen Randprofiel

Verwerken met:

Bit PH-2 met diepte stop



- 3-i Teksschroef 4,2x13 mm met grote kop (waferhead) wordt gebruikt om directafhangers en nonius onderdeel te bevestigen aan C 60-27 profiel (aan weerszijden) uitvoering kan met scherpe punt maar ook met boorpunt.



Borgen van:

Nonius onderdeel tegen Plafondprofiel (weerszijden)

Directafhanger tegen Plafondprofiel (weerszijden)

Borgen van Plafondprofiel aan Randprofiel (koven)

Verwerken met:

Bit PH-2 en schroefboormachine



Met boorpunt:

Als bovenstaand echter voor zwaardere profielen materiaal dikte meer dan 0,65 mm, max 2 mm.

- 3-j Slagpluggen ook wel hamerslag pluggen genoemd Ø 6x30 of 40 mm, worden gebruikt om het randprofiel U 27-30 tegen wanden van beton of metselwerk te bevestigen. Bij MS wanden kan het randprofiel ook met SBS 45 of 55 mm aan de stijlen worden bevestigd.



Bevestiging van:

Randprofiel tegen metselwerk of beton

Verwerken met:

Vorboren met SDS-plus hamerboor Ø 6mm



Vast slaan met hamer



- 3-k Metalen slag pluggen (subex nagel of keil nagel) Ø 6x30 of 40 mm. voor bevestiging nonius bovendelen of directafhangers aan beton bovenconstructie. Kan ook worden gebruikt voor randprofiel vastzetten tegen **beton** wanden.



Bevestiging van:

Randprofiel tegen beton wanden

Nonius bovendelen tegen beton vloer

Directafhangers tegen beton vloer

Verwerken met:

Vorboren met SDS-plus hamerboor Ø 6mm



Vast slaan met hamer



- 3-l Teksschroef 6,3x19 mm zeskant kop (HEX) voor bevestiging nonius bovendelen of directafhangers tegen **staaldak**.



Bevestiging van:

Nonius bovendelen tegen staaldak

Directafhangers tegen staaldak

Verwerken met:

Schroefboormachine met krachtdop bit

- 3-m Houtbouschroef 6,0x50 mm. met grote platte kop en Torx bit aansluiting TX-30 voor bevestiging nonius bovendelen of directafhangers aan **houten** bovenconstructie.



Bevestiging van:

Nonius bovendelen tegen houten constructie
Directafhangers tegen houten constructie

Verwerken met:

Schroefboormachine met TX-30 bit

- 3-n Gasbetonplug met houtdraadbout en carrosseriering voor bevestiging nonius bovendelen of directafhangers aan **gasbeton** bovenconstructie.



Bevestiging van:

Nonius bovendelen tegen gasbeton constructie
Directafhangers tegen gasbeton constructie

Verwerken met:

Vorboren met SDS-plus hamerboor Ø 10 mm



Gasbeton plug indraaien met speciale sleutel



Houtfret indraaien met schroefboormachine met krachtdop bit

- 3-o Gaasband zelfklevend breed 48 mm, deze versterkt de voeg tussen de gipskartonplaten. De gaasband (wapeningsband) wordt over de aansluit naad in de afgeschuinde kant van de gipsplaten, en over de schroeven geplaatst, en dan afgesmeerd. Voorkomt scheurvorming!



Bevestiging :

zelfklevend

Verwerken met:

Inkorten met uitschuifmes



- 3-p Papierband breed 48 mm, deze versterkt de binnen en buiten hoeken (bij koven) tussen de gipskartonplaten. Ook voor binnenhoeken bij MS wand en MS plafond. Goedkoop alternatief voor gasband.



Bevestiging met:

Behangplaksel
Voegenvuller

Verwerken met:

Inkorten met uitschuifmes



- 3-q Voegenvuller wordt gebruikt om schroefgaten en aansluitvoegen (langsnaden) te vullen, deze voegen moeten zijn voorzien van een afgeschuinde kant en papier- of gasband zelfklevend.



Afwerken van:

Schroef gaten
Langsnaden
Stuiknaden bij kopse zijden gipskartonplaten (verlengen)
Inspectieluiken
Beschadigingen aan gipskartonbeplating

Verwerken met:

Afsmeermes en vlakspaan



- 3-r Stucloper of protectiekarton wordt gebruikt als ondergrond waarop kan worden gewerkt, om de ondervloer te beschermen tegen krassen en schade door rolsteigers, trappen, gereedschap, vallend materiaal, schoenen en afsmeermiddel. Hierdoor is de werkvloer ook makkelijker schoon te maken / houden. Met plakband kan deze worden onderling worden vastgezet voor een groter werkvlak, maar ook tegen verschuiven.



Verwerken met:



- 3-s Plafondplint MDF 9x45 mm, dit strakke MDF profiel is wit gegrond en is voor afwerken van aansluitingen van de MS plafonds tegen MS wanden en constructie wanden.



Bevestiging met:

Koploze spijkers
Montage lijm / kit



Verwerken met:

Handzaag met hardpoint tanden



Verstekbak met kapzaag



4. Montage en afwerking.

4A CONSTRUCTIE FRAME:

Als eerste wordt de plafondhoogte uitgezet door het Randprofiel rondom tegen de wanden te plaatsen. De bevestigingen van het Randprofiel tegen de wanden maximaal 600 mm h.o.h. uit elkaar plaatsen. Dit hoogte uitzetten gaat het beste met een roterende laser maar kan ook met een lange waterpas. Let bij het uitzetten van het randprofiel er op, dat deze een plaatdikte hoger wordt gemonteerd.

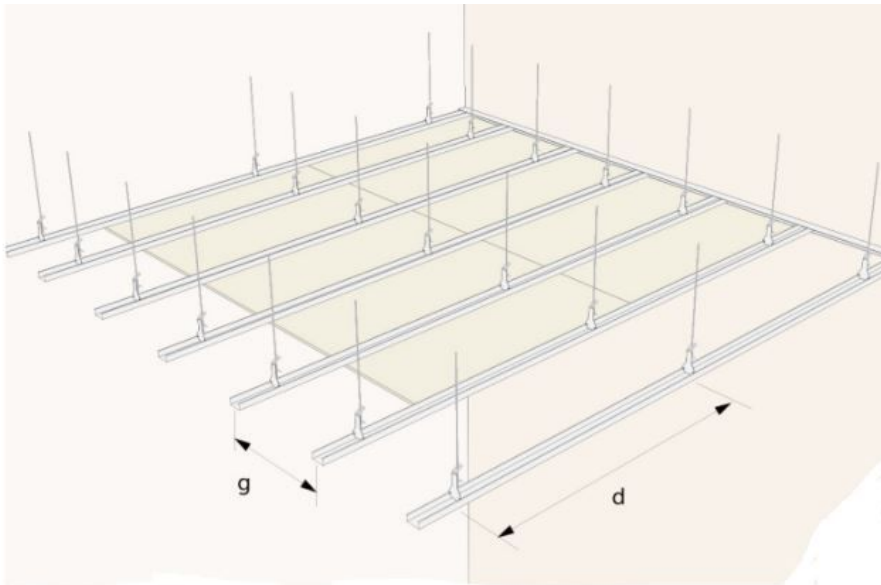
Bij kleine overspanning van maximaal 100 cm kunt u de Plafondprofielen in het Randprofiel plaatsen h.o.h. 30 cm en de gipskartonplaten breed 60 cm daar evenwijdig tegenaan schroeven. Hierbij wordt de plaat langs de zijkanten vastgeschroefd, maar ook in het midden.

Bij grotere overspanningen zullen de plafondprofielen op dezelfde manier worden gemonteerd, echter moeten ze worden verlengd met lengte verbinders en worden afgehangen aan de bovenconstructie, doormiddel van directafhangers of onze nonius set, type afhanger wordt bepaald door de afhanghoogte. Voor het op hoogte monteren van de Plafondprofielen is de roterende laser uiterst handig maar het uitlijnen kan ook met onze uitlijnkoord set.



Deze bestaat uit een 6 tal klemmen en 50 meter metselkoord, waarbij 1 uiteinde van het koord wordt bevestigd aan de 1e klem, en deze klem wordt om de onderste rand van het randprofiel geplaatst, en dan strak getrokken naar de overzijde en ook daar wordt het koord met een klem vastgezet dan het koord een eind doorzetten over het randprofiel, vastzetten met de 3e klem en weer strak trekken naar de overzijde en daar vastklemmen met de 4e klem.

Nu heeft u hoogtelijnen voor de Plafondprofielen, zet deze 1 millimeter hoger dan het koord op hoogte. De ophangpunten voor de plafondprofiel zijn als volgt: maximaal 30 cm vanuit het Randprofiel, en alle volgende ophangpunten maximaal 160 cm uit elkaar, Meer ophangpunten mag altijd minder niet !!



$g = 300 \text{ mm}$

$d = < 1600 \text{ mm}$

Houdt bij het plaatsen van de Plafondprofielen rekening met de indeling van de gipskartonplaten, pasplaten kleiner dan 30 cm. zijn niet wenselijk, en een passtrook van bijvoorbeeld 5 cm breekt gauw en is lastig te schroeven.

Zorg dat het verlengen van plafondprofielen en gipskartonplaten niet over een lijn gebeurt maar laat dit verspringen, dit voorkomt verzwakking.

4B BEPLATING AANBRENGEN:

Het vastschroeven van de gipskartonplaten gebeurt met 25 mm snelbouwschroeven deze worden h.o.h. ca 25 cm uit elkaar geschroefd. Plaats deze schroeven in het afgeschuinde deel en niet te dicht bij de rand, dit geeft schade en vervorming aan de rand. Ook het midden van de gipskartonplaat moet bevestigd worden aan de bovenliggende plafondprofiel. Het plafond profiel heeft een breedte van 60 mm. en de plaat zit daar voor de helft op, probeer ca 15 mm uit de rand te schroeven. Gebruik bij het vastschroeven een dieptestop



Dit voorkomt dat de gipsschroef te diep gaat en daardoor de toplaag doorboort en in de zachte kern blijft steken (Geen houvast voor de schroef) waardoor de platen los gaan zitten.

Indien er gipskartonplaten moeten worden verlengd, of omdat u gesneden platen wilt gebruiken dan zal aan de kopzijden een vellingkant moeten worden geschaafd zodat deze naad kan worden afgesmeerd. Hiervoor is onze gipskarton kantenschaaf speciaal voor gemaakt.



Indien u kleine sparingen wilt maken, is dit eenvoudig van onderaf te doen met een decoupeerzaag, of schrobzaag.



Als de sparingen groter worden en Plafondprofielen doorbreken is het beter om daar bij de montage van het Plafondprofiel al rekening mee te houden door extra Plafondprofielen en ophangpunten te plaatsen

De gipskartonplaten kunnen langs de wanden ook bevestigd worden aan het Randprofiel. Hierna kunt u alle schroefgaten, langsnaden en eventuele stuiknaden afsmeren. De naden rondom kunt u afkitten dan de plafondplinten plaatsen, en het plafond sausen, voorbehandelen is nodig om kleurverschil door karton en afsmeer materiaal te voorkomen.

4C AFWERKING:

Schroefgaten en beschadigingen in de gipsplaat kunnen eenvoudig worden afgewerkt met voegenvuller, Deze kan met een afsmeermes met een bladbreedte van 150 mm worden verwerkt



Afsmeermes

Langsvoegen met afgeschuinde kanten dienen eerst te worden voorzien van gaasband zelfklevend en dan te worden afgesmeerd met voegenvuller en dat gaat het beste met een vlakspaan deze heeft een breedte van 279x120 mm en de voegenvuller wordt hierop verdeeld met het afsmeermes.



Vlakspaan

Met de vlakspaan zijn ook binnen en buitenhoeken uit te vlakken. Pas bij inwendige hoeken van de gipsplaten een papierband toe, deze voorkomt scheuren. De papierband kunt u eenvoudig met behangplaksel aanbrengen maar kan ook door de papierband in de voegenvuller te drenken en dan in de hoek te drukken. Papierband kan op deze manier ook verwerkt worden in langsvoegen, maar gaasband zelfklevend is eenvoudiger te verwerken en sterker.

Omdat voegenvuller bestaat uit poeder dat is aangemaakt tot een pasta met leidingwater zal dit door drogen gaan krimpen, waardoor een eerst vlak lijkende voeg en schroefgat hol wordt. een 2e afsmeerlaag zal dan nodig zijn. zodra de 2e laag droog en uitgehard is kan het afsmeerwerk indien er bobbelletjes zitten licht worden geschuurd,

LET OP : beschadig de dunne karton toplaag niet, deze wordt daardoor raffelig en moeilijker te schilderen.

Voor het echte vlakke werk (2e laag of de 3e finish laag) is het schraapmes nodig, deze maakt een breed opgezette baan mogelijk door de bladbreedte van 350 mm



Schraap Mes

Na het afsmeren kunt u de plafonds gaan afwerken met een stuc laag, een pleister spuitwerk of sauswerk. Hou er rekening mee dat de meeste afwerkmaterialen een voorbehandeling nodig zijn en vooral bij sausen is het verstandig om een witte voorstrijk te gebruiken omdat gipsplaat en voegen een andere kleur hebben waardoor zonder voorbehandeling er banen zichtbaar worden.

Is uw keuze een stuc laag dan is vaak alleen het aanbrengen van een zelfklevend gaasband voldoende, overleg dit vooraf met u stukadoor, omdat er een dikke laag wordt aangebracht zijn de plaat aansluitingen eenvoudig mee te nemen, dit scheelt u tijd en geld. Bovendien hecht stucwerk ook beter aan gipskarton dan aan voegenvuller.

TIP: gebruik bij stucwerk een andere gipskartonplaat (stucplaten P RK) deze hebben een ruwere kartonnen deklaag.

4D AFWERKING BOUWKUNDIGE AANSLUITINGEN:

Na het afsmeren en voorafgaand aan stucen, sausen e.d. is het verstandig om de kieren af te kitten en daarna rondom de plafondplinten te gaan plaatsen. De plinten kunnen met montagelijm (high-tac) worden vastgezet maar ook worden geschroefd. Lijmen heeft de voorkeur omdat hierdoor geen schroefgaten hoeven te worden afgewerkt.

5. Extra Hulpmiddelen:



Waterpas magnetisch 80 cm voor uitzetten Randprofielen



Gipskarton schaaf voor oneffen afbreek kanten bij te werken.



Metal stud platenschoor deze houd platen en profielen even op hoogte waardoor u een hand vrij heeft voor montage (derde hand)



Winkelhaak 40x60 cm, voor haaks uitzetten Plafondprofielen, maar ook als maat en snijliniaal



Metal stud fixeertang hiermee kunt u Plafondprofielen fixeren aan het Randprofiel, zodat maatvoering profielen blijft bestaan.



Gipsplatensnijder hiermee zijn evenwijdige stroken gipskarton te snijden